



TSFE
Pép Szivattyú.



Ról ról.

Teljes megbízhatóság
Merev kialakítás

Biztonságos kialakítás

Továbbfejlesztett futhatóság

Elnéző kialakítás a működési
variációkhoz
biztosítja a maximális MTBF-
et!



Szivattyú ház

A masszív felépítés nagy falvastagsággal és a sima kontúr kialakítással jó védelmet nyújt az erózió és a korrózió ellen.

A nagyobb szivattyúk dupla spirális tokozásúak, amelyek csökkentik a radiális erőket és a tengelykihajlást.

Építkezés:

Kopáskorong

Az egyszerű és merev beállítás rövidebb MTTR-t biztosít.

Optimalizált járókerék kialakítás

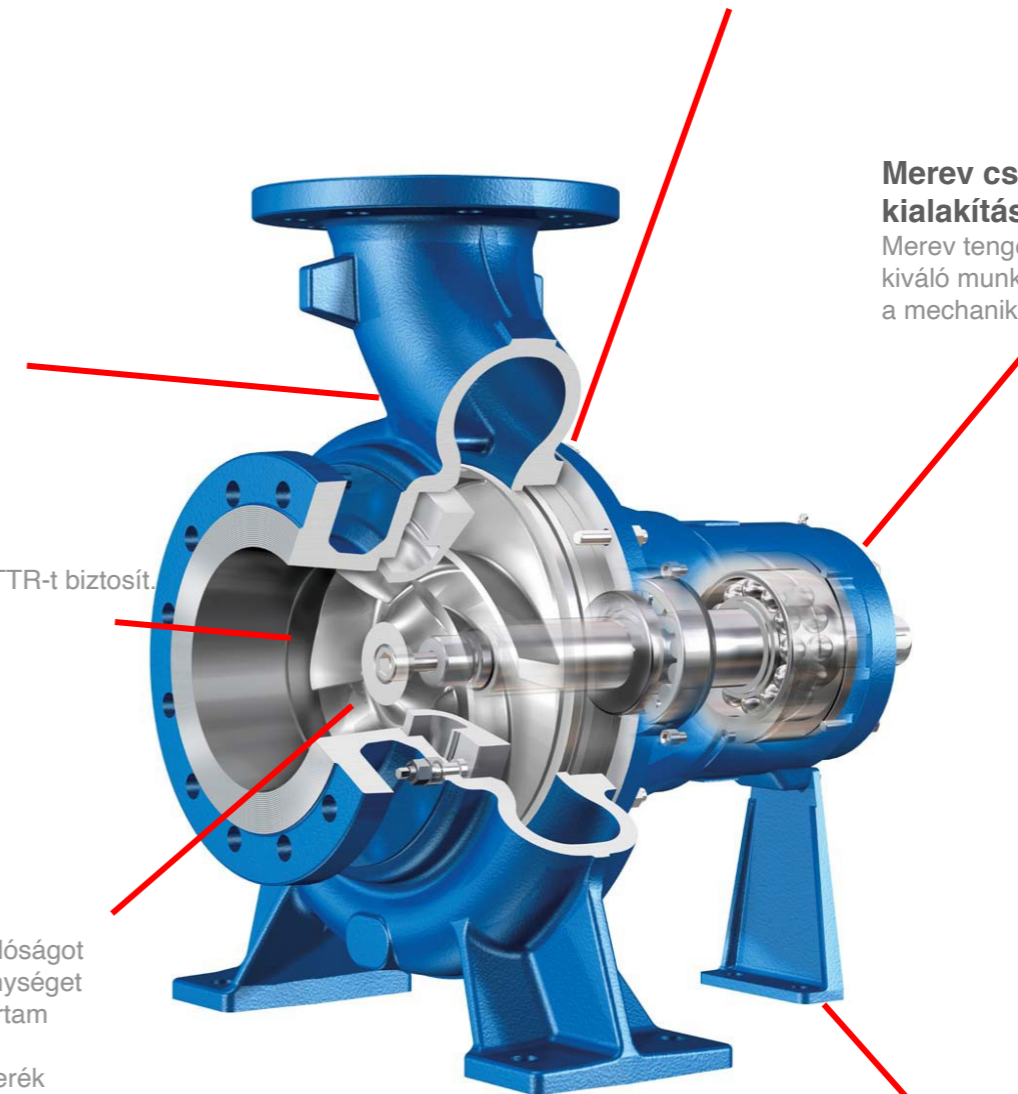
- A robusztus lapátok kopásállóságot és alacsony korrózióérzékenységet biztosítanak a hosszú élettartam érdekében.
- Optimalizált nyomás a járókerék mögött, amely jobb kenést biztosít a tömítésnek, és hosszú élettartamot biztosít.
- A robusztus kialakítás alacsony érzékenységet biztosít az idegen tárgyakra.

Lantern

A nagy teherbírású, könnyű karbantartási hozzáféréssel rendelkező lantern összeköti a szivattyúházat a csapágyakkal.

Merev csapágy szerelvény kialakítása

Merev tengely minimális elhajlással, kiváló munkakörülményeket teremtve a mechanikus tömítés számára.

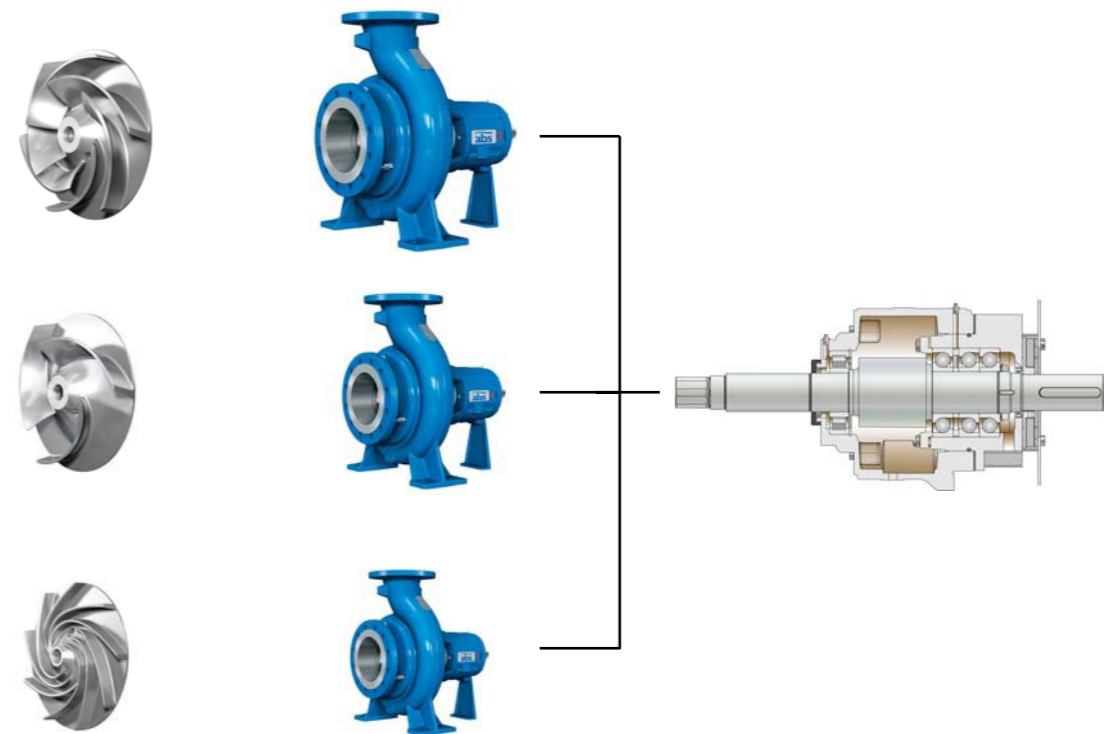


Támaszláb

Egy erős láb támogatja a csapágyegységet

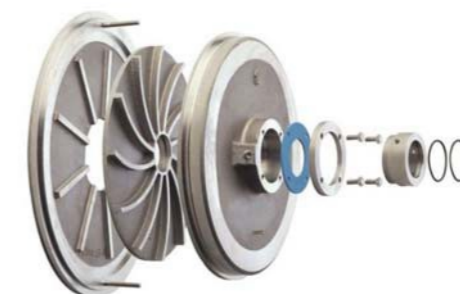
Modular Rendszer

- Minimális alkatrész készlet a végfelhasználó számára
- Egyszerűsített szerviz (a csapágyszerelvények és a tömítőpatronok gyorsan cserélhetők raktárról előre összeszerelt egységekkel)
- A pótalkatrészek jobb elérhetősége
- Könnyebb a kiszolgáló emberek képzése
- Alacsonyabb karbantartási költségek
- Magas cserélhetőség



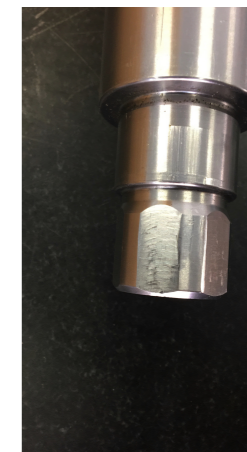
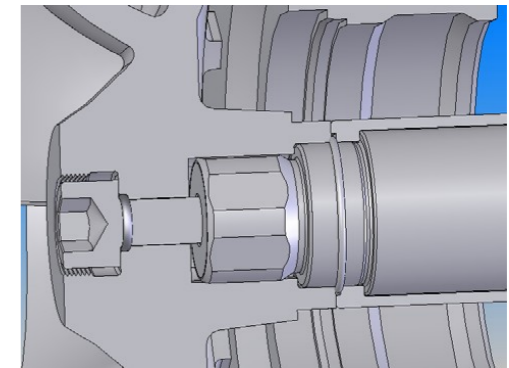
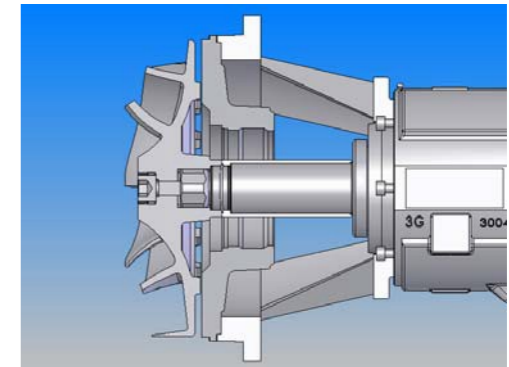
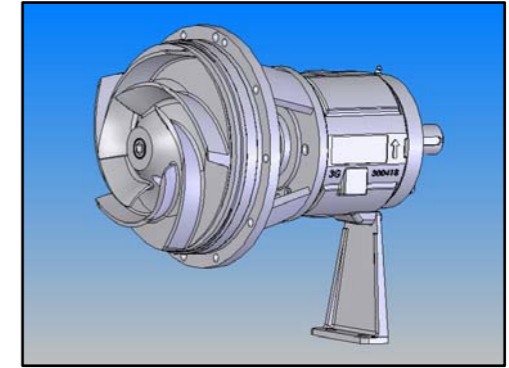
Tömítési megoldások:

- Packing box tömítés
- Egyetlen mechanikus tömítés - PSI (DIN)
- MasterSeal (Dinamikus tömítés)
- Belül szerelt tömítés patron (TSF) seals (SE1, SE2)
- Külsőleg szerelt tömítés



Hatszög hajtás

- Megbízhatóbb rögzítés, mint a ék
- Simább erőátvitel
- A tengely jobb tömítése (O-gyűrű)
- A könnyebb karbantartás...
- Biztonság és megbízhatóság a felhasználónak!



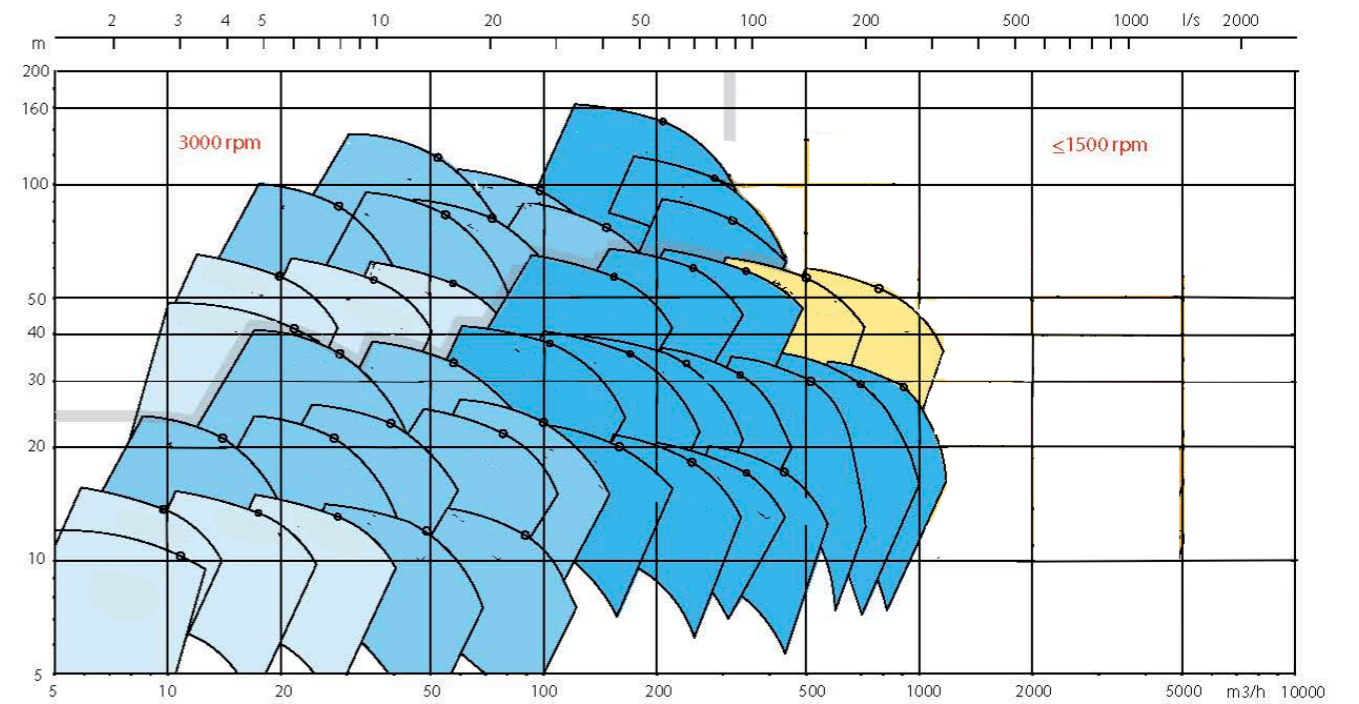
Anyag:

	Cast Iron SIS0120	Duplex SIS2324	Super Duplex	KTNR-E
Szivattyú ház	✓	✓	✓	✓
Kopáskorong	✓	✓	✓	✓
Járókerék		✓	✓	✓
Tengely		✓		
Tengely hüvely		✓		
Lantern	✓	✓		
Csapagyház	✓			

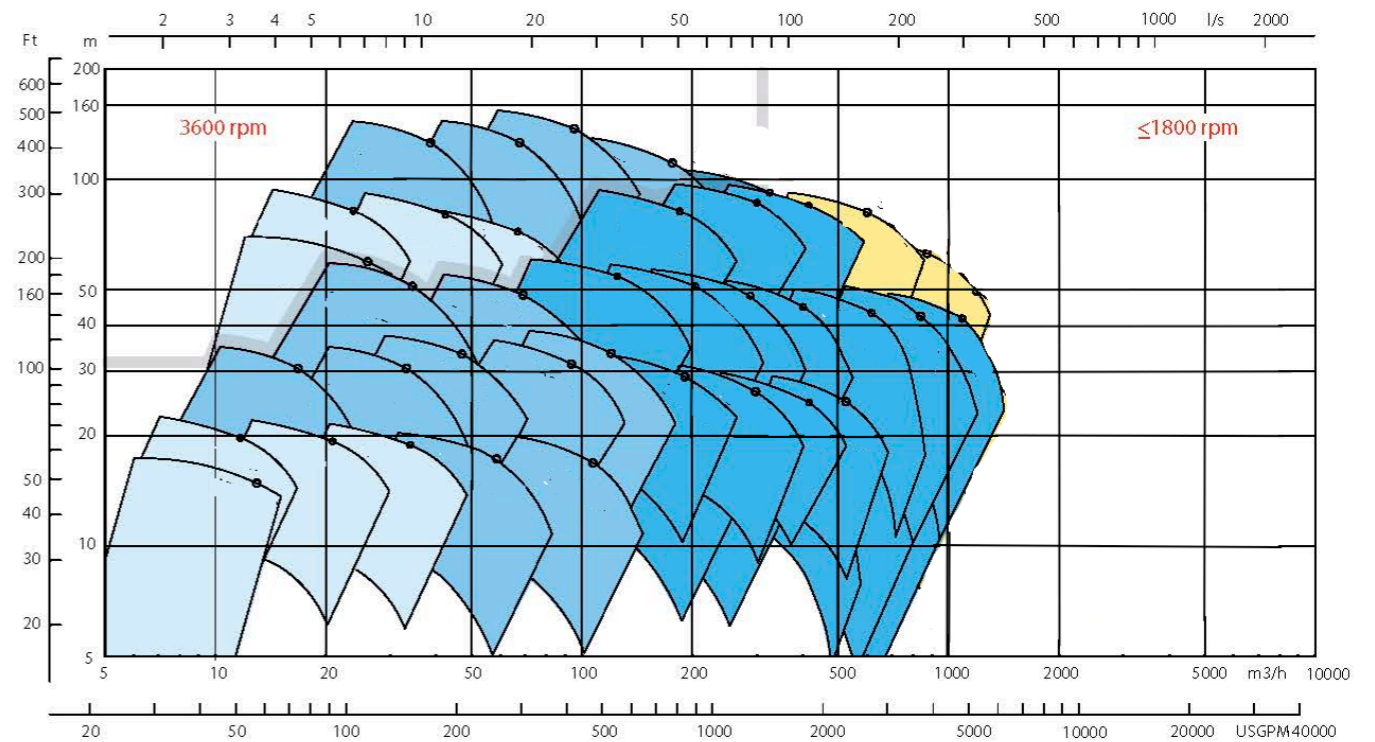


Teljesítmény:

50 Hz



60 Hz





A teljes megbízhatóságot a

- Robusztus kialakítás
- Biztonságos járókerék rögzítés
- Masszív csapágyszerelvény
- A tengely/kopótárcsa optimális tömítése
- Sűrű QH-lefedettség
- Különféle járókerék típusok
- Rendszer PSI - Szivattyútömítés integráció
- Rendszer PMI - Szivattyús malom integráció
- Műszaki szabványok