



**P-Serie**  
Pép Szivattyú.



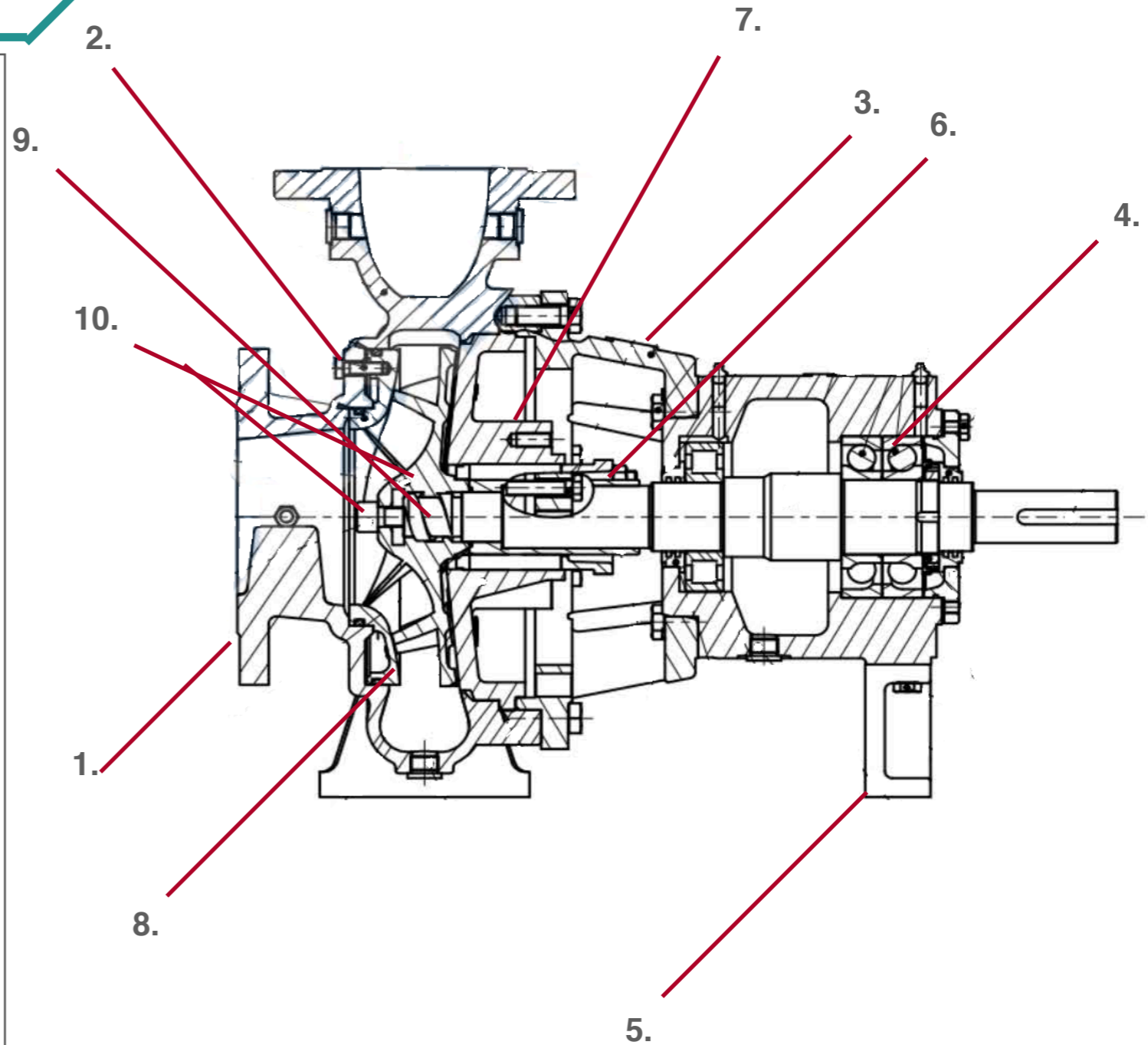
## Ról ról.

A P-sorozat szinte minden igényt kielégít. A robusztus csapágyakkal a szivattyú megbirkózik a papírgyárakban végzett nehéz munkákkal.



**Kivitel: P-Serie.**

1. Szivattyúház.
2. Kopáskrong beállító csavart.
3. Állandó lantern.
4. Állandó csapágyszerelvény nagy igénybevételű munkákhoz.
5. Stabil támasztó láb.
6. Tengelytömítés.
7. Ház fedél.
8. Viseljen lemezt
9. Tengely taposott véggel a járókerék oldalán.
10. Járókerék és járókerék csavarja.



## Járókerék.

1. Zárt járókerék.
2. Félig nyitott járókerék szabvány.
3. Félig nyitott járókerék 3 lapáttal.
4. Alacsony impulzusú járókerék.



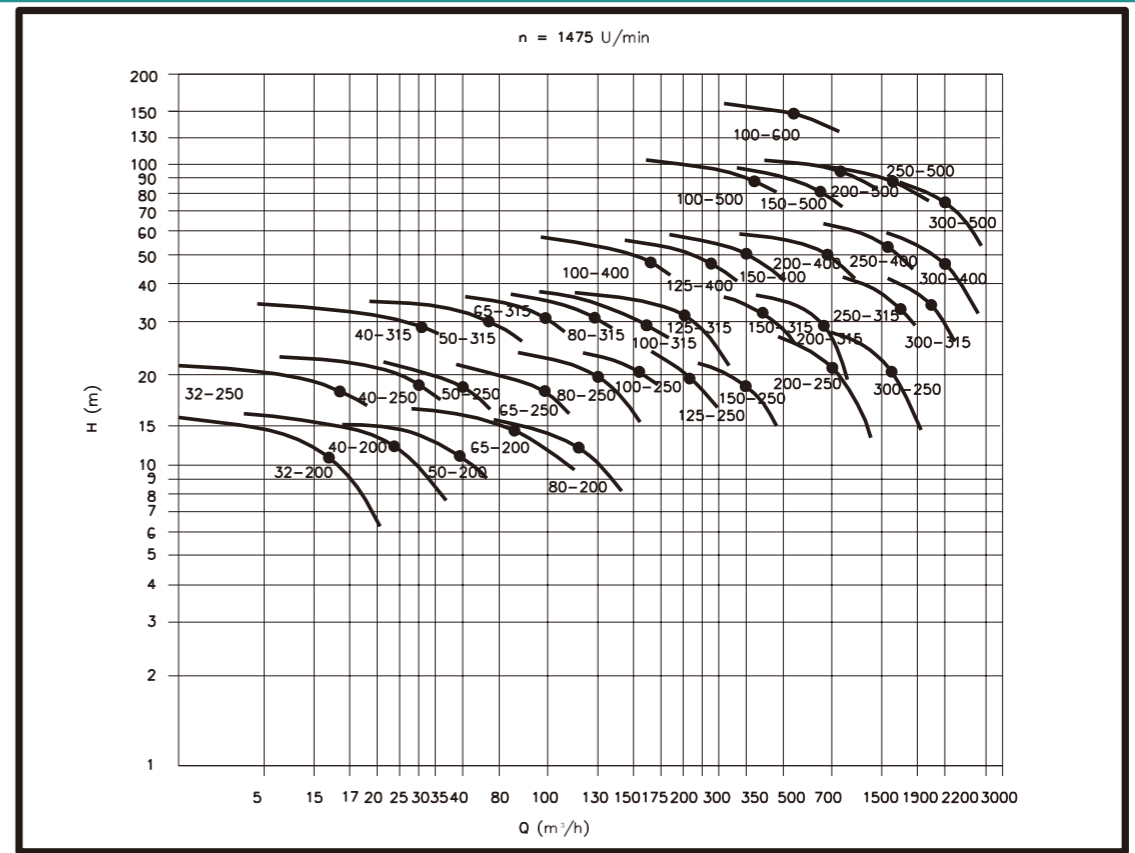
## Tömítési megoldások:

1. Külső fix mechanikus tömítés.
2. Fém tömítés alatt.
3. Kocsigerinc tömítés.
4. Tömszelence tömítés.

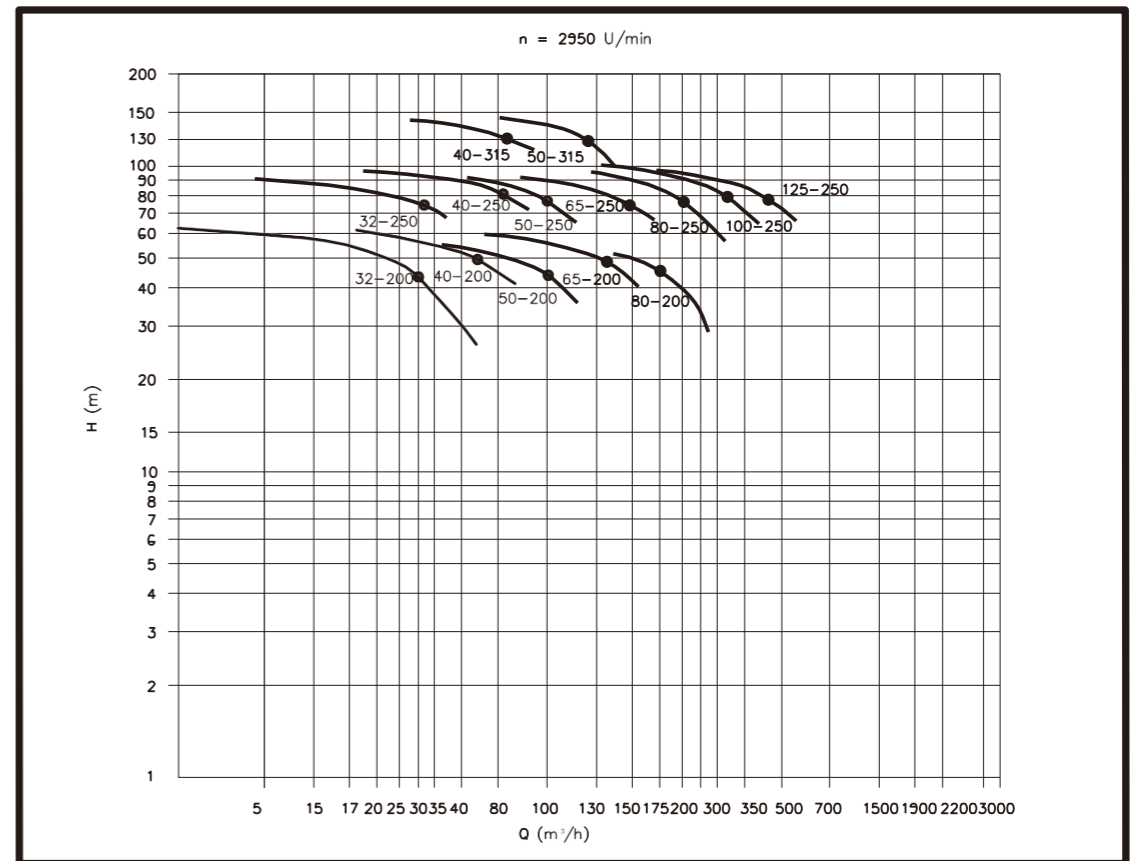


Anyag:

	Cast Iron SIS0120	Duplex SIS2324	Super Duplex	E4
Szivattyú ház	✓	✓	✓	✓
Kopás korong	✓	✓	✓	✓
Ház fedél	✓	✓	✓	✓
Járókerék		✓	✓	✓
Tengely		✓		
Tengely hüvely		✓		
Lantern	✓	✓		
Csapagy ház	✓			



Teljesítmény P-Serie.





### Alkalmazás

- Olaj-gáz
- Szénhidrogén-feldolgozó ipar. Áramtermelés
- Cellulóz- és papíripari általános ipar
- Vegyipari feldolgozóipar víz

### Műszaki adatok:

Sebesség: 1500rpm — 2900rpm/1750rpm--3500rpm

Kapacitás: 2800m<sup>3</sup>/h (max)

Nyomás: 150m